

Магнитные энкодеры производства austriamicrosystems. Позиционирование магнита над корпусом микросхемы

Александр ЩЕРБА
shcherba@prosoft.ru

В статье затрагиваются вопросы размещения магнита над корпусом микросхемы и особенности электрической калибровки на примере магнитного энкодера AS5040 производства austriamicrosystems.

Датчики на эффекте Холла

Эффект Холла возникает в полупроводнике под действием магнитного поля и выражается в виде появления э.д.с. Холла (электродвижущей силы) перпендикулярно направлению тока I и магнитного поля B (рис. 1). Величина э.д.с. будет пропорциональна магнитной индукции поля (при постоянном управляющем токе). Причиной эффекта Холла является отклонение заряженных частиц, движущихся в магнитном поле под действием силы Лоренца. Эффект Холла используется в измерительной технике, радиоэлектронной аппаратуре, датчиках тока с гальванической развязкой, бесконтактных датчиках частоты вращения и датчиках угла поворота. Преимуществом использования датчиков на эффекте Холла — высокое быстродействие и надежность из-за отсутствия движущихся частей.

Датчик угла поворота на эффекте Холла

Одно из применений датчиков Холла — измерение угла поворота. В этом случае система измерения угла будет представлять собой датчик Холла (HS) и расположенный над ним диаметрально поляризованный магнит. Вращение вала с установленным на нем магнитом будет изменять магнитную индукцию над датчиком Холла, а по величине магнитного поля делается вывод об угле поворота вала (рис. 2).

Такой способ определения угла прост в реализации, однако он имеет ряд недостатков, и если нестабильность магнитного поля магнита, возникающую из-за изменения температуры магнита можно компенсировать, то изменение величины и фазы магнитного поля в результате вертикального или горизонтального смещения магнита или датчика Холла компенсировать практически невозможно. Второй недостаток связан с нелинейностью поля магнита, в результате которого возможно измерение угла поворота лишь на квазилинейном участке в диапазоне углов $\pm 45^\circ$.

Для обеспечения необходимой линейности в диапазоне углов 360° необходимо иметь как минимум 2 датчика Холла, расположенных под углом 90° относительно оси вращения. Причем для обеспечения устойчивости при отклонениях магнита в горизонтальной плоскости необходимо использовать 4 датчика Холла, расположенных парами симметрично оси вращения магнита. В этом варианте расположения датчиков Холла при небольших смещениях магнита в горизонтальной плоскости падение сигнала на одном датчике будет компенсироваться ростом сигнала на противоположном датчике (рис. 3).

На рис. 3 представлена структурная схема датчиков угла поворота производства austriamicrosystems. На четырех датчиках Холла Н1–Н4, расположенных парами симметрично оси радиусом 1,1 мм, фиксируется значение величины поля магнита. Электрический сигнал от датчиков Холла, пропорциональный величине магнитного поля, поступает на дифференциальные усилители ДУ1 (датчики Н1 и Н3) и ДУ2 (датчики Н2 и Н4). Сигналы с датчиков Н1 и Н3 определяют вектор синуса (\sin), а сигнал с датчиков Н2 и Н4 — вектор косинуса (\cos). Сигнал оцифровывается и поступает на цифровой процессор (ЦСП), в котором по векторам \sin и \cos производится расчет абсолютного угла поворота (α) и величины магнитного поля (Mag) по формулам:

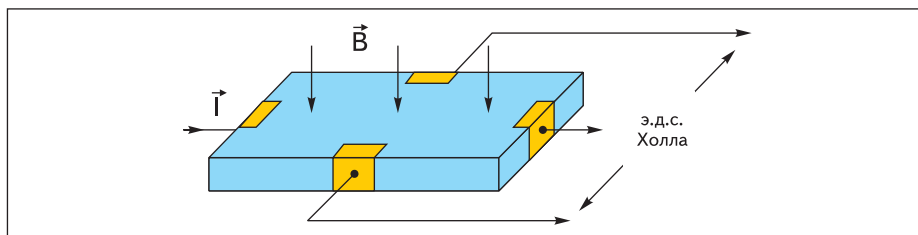


Рис. 1. Иллюстрация эффекта Холла

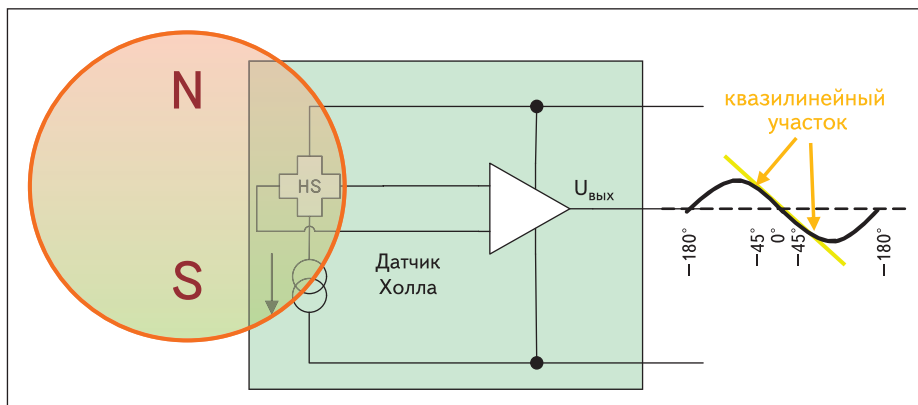


Рис. 2. Датчик угла поворота на эффекте Холла

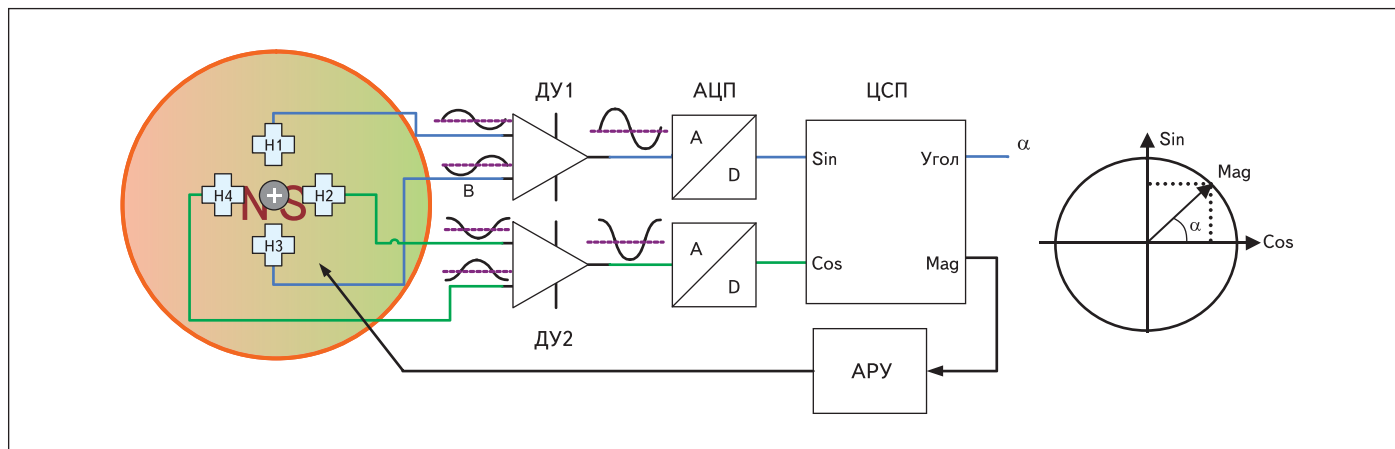


Рис. 3. Структурная схема датчика угла поворота на эффекте Холла серии AS5000

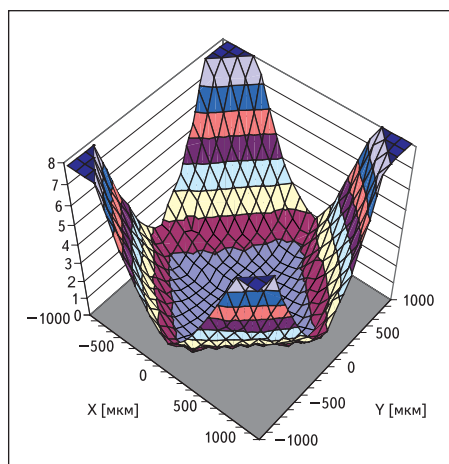


Рис. 4. Нелинейность при отклонении центра магнита от диагонального центра микросхемы AS5040 (диаметр магнита D = 5 мм, высота размещения магнита над микросхемой Z = 0,5 мм)

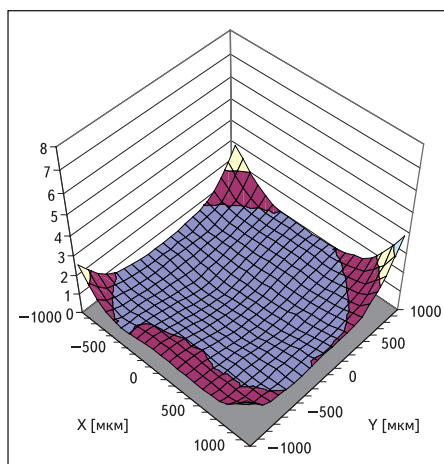


Рис. 5. Нелинейность при отклонении центра магнита от диагонального центра микросхемы AS5040 (диаметр магнита D = 6 мм, высота размещения магнита над микросхемой Z = 0,5 мм)

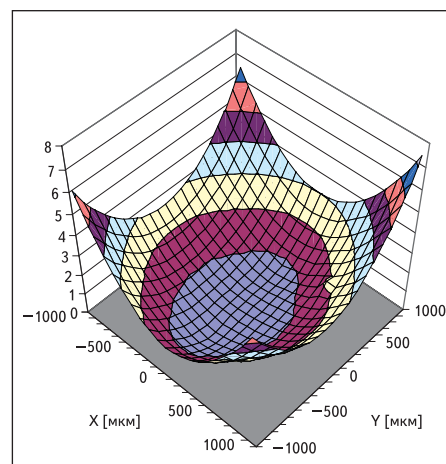


Рис. 6. Нелинейность при отклонении центра магнита от диагонального центра микросхемы AS5040 (диаметр магнита D = 6 мм, высота размещения магнита над микросхемой Z = 1,0 мм)

$$\begin{aligned}
 H1 &= A \times \sin(\alpha), \\
 H2 &= A \times \sin(\alpha + 90^\circ) = A \times \cos(\alpha), \\
 H3 &= A \times \sin(\alpha + 180^\circ) = A \times -\sin(\alpha), \\
 H4 &= A \times \sin(\alpha + 270^\circ) = A \times -\cos(\alpha),
 \end{aligned}$$

где H1, H2, H3 и H4 — датчики Холла; A — амплитуда сигнала с датчиков Холла;

$$\varphi = \arctan((H1 - H3)/(H2 - H4)).$$

Модуль автоматической регулировки усиления (АРУ) позволяет компенсировать изменение величины сигнала с датчиков Холла H1–H4 при изменении величины магнитной индукции вследствие изменения температуры или расстояния между магнитом и микросхемой.

Диаметр магнита

Для работы датчика угла поворота необходимо использовать диаметрально поляризованный магнит. Одним из требований к магниту является его диаметр. При использовании магнита с маленьким диаметром (3–6 мм)

дифференциальный сигнал с датчиков Холла H1–H3 и H2–H4 будет большой амплитуды, это позволит разместить магнит на большом расстоянии от микросхемы, однако требования к точности позиционирования при этом возрастают (рис. 4). В случае использования магнита с большим диаметром (≥6 мм) уменьшается максимальная высота размещения магнита над микросхемой, но и требования к точности позиционирования также падают (рис. 5, 6). Для работы магнитных датчиков угла поворота серии AS5000 производства *austriamicrosystems* оптимально использовать диаметрально поляризованный магнит диаметром 6 мм и высотой 2,5 мм.

Материал магнита

В настоящее время основными типами материалов, применяемых для изготовления магнитов, являются AlNiCo, SmCo и NdFeB. При выборе материала для магнита руководствуются требованиями к техническим характеристикам, условиям эксплуатации и стоимости (таблица). Магниты на основе материала SmCo имеют маленький температурный коэффициент, обладают отличной коррозионной стойкостью и могут эксплуатироваться при температурах до 350 °С, однако стоимость таких магнитов высока. Магниты на основе AlNiCo легко размагничиваются, так как

Таблица. Характеристики материалов для магнитов

Характеристики магнитов	NdFeB	SmCo	AlNiCo
Температурный коэффициент, %/К	-0,09...-0,12	-0,035...-0,04	-0,02...-0,023
Максимальная рабочая температура, °С	180–200	240–350	550–600
Остаточная магнитная индукция, Тл	1,02–1,46	0,86–1,18	0,52–1,35
Температура Кюри, °С	310–380	< 720	810–870
Коберцитивная сила, кЭ	9,8–13	5,5–25	0,64–1,9
Коррозионная защита	Требуется (обычно Ni)	Не требуется	Не требуется
Стоимость	Низкая	Высокая	Низкая

имеют очень маленькую коэрцитивную силу. В большинстве применений достаточно использовать магниты NdFeB с покрытием из никеля или цинка для защиты от коррозии. Рекомендуется применять магниты на основе NdFeB типа BMN-35H (Bomatec Switzerland) или 81X0564-2 (Arnold Magnetics).

Размещение магнита над корпусом микросхемы

В идеале, центр магнита, диагональный центр микросхемы и ось вращения должны находиться на одной вертикальной линии. Магнит необходимо размещать над поверхностью микросхемы на расстоянии $Z = 0,5 \dots 1,8$ мм (рис. 7а). На очень коротких дистанциях от 0 до 0,1 мм точность будет ниже за счет неравномернос-

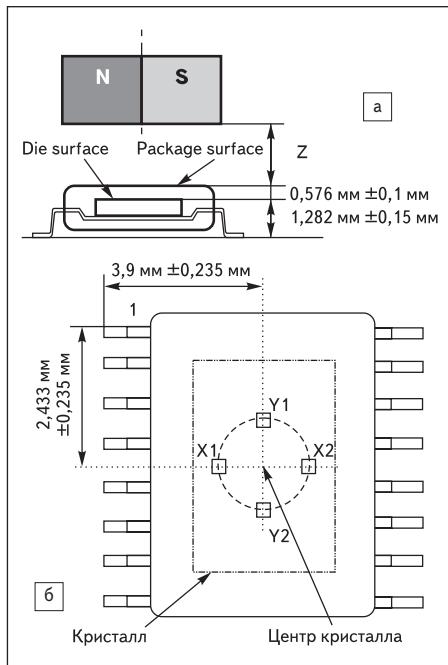


Рис. 7. а) Расположение магнита над корпусом микросхемы; б) определение точки центрирования микросхемы

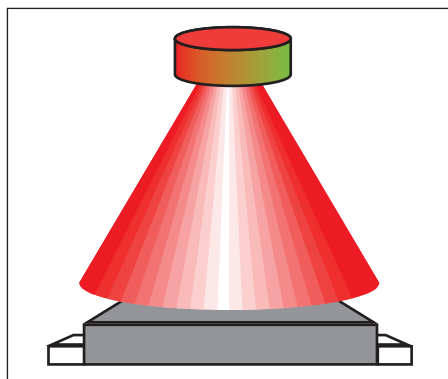


Рис. 8. Требование к точности позиционирования магнита над корпусом микросхемы (на рисунке выделена красным цветом 3-мерная область расположения магнита над корпусом микросхемы для соблюдения заданной линейности)

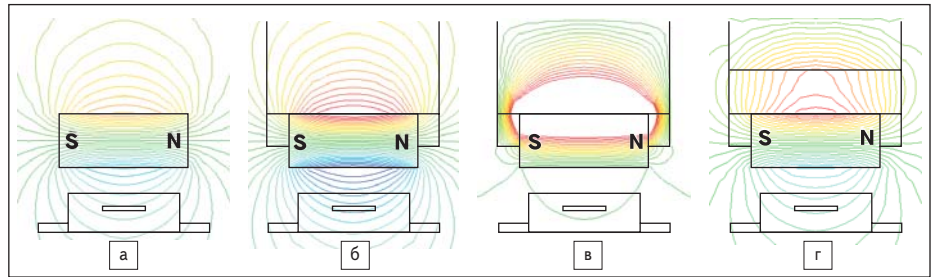


Рис. 9. Распределение линий магнитного поля в зависимости от способа крепления к валу: а) размещение магнита над корпусом микросхемы; б) магнит на неферромагнитном валу; в) магнит на ферромагнетике; г) магнит отделен от ферромагнитного вала прослойкой из неферромагнитного материала

ти распределения магнитного поля. На дистанциях от 2,0 до 2,5 мм, за пределами диапазона АРУ, точность будет очень высокой, и лишь слегка меньше номинальной за счет ослабления магнитного поля.

При увеличении расстояния между магнитом и микросхемой необходимо учитывать возрастающие требования к точности центрирования магнита (рис. 8).

Крепление магнита к валу

Крепление магнита можно осуществлять непосредственно к не обладающему ферромагнитными свойствами валу (рис. 9б) (медь, нержавеющая сталь, алюминий, пластик и др.). При креплении магнита к ферромагнитному валу силовые линии магнитного поля заметно искажутся, что повлечет значительное уменьшение величины магнитного поля на датчиках Холла, встроенных в чип микросхемы (рис. 9в), и этого может оказаться недостаточно для точного определения угла поворота магнита. Для крепежа на вал из ферромагнитного материала необходимо отделить магнит от вала небольшой прослойкой из неферромагнитного материала (рис. 9г).

Режим электронной калибровки

В ряде случаев необходимо произвести оценку точности центрирования магнита над корпусом микросхемы. Для этих целей предусмотрен режим электронной калибровки. Для переключения магнитного энкодера в режим электронной калибровки (AlingMode) необходимо подать сигналы на выходы Prog и CSn в соответствии с рис. 10. В этом режиме считываются значения данных с шины SSI при полном обороте магнита вокруг оси, считается, что магнит отцентрирован относительно микросхемы при значениях менее 32 для энкодеров серии AS5040 (менее 128 для энкодеров серии AS5045).

При близком расположении магнита к микросхеме или при применении магнита с сильной остаточной магнитной индукцией значения могут оказаться более 32. Такие магниты необходимо калибровать по минимальной разнице между максимальным и минимальным значением при полном повороте магнита во-

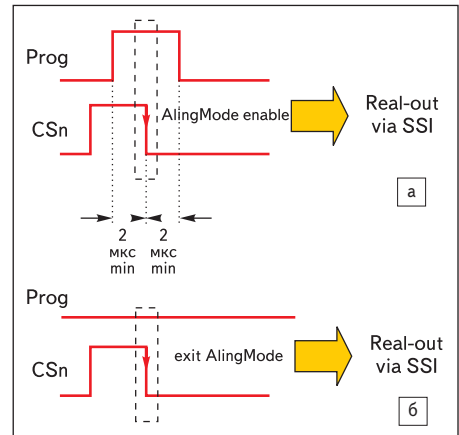


Рис. 10. Включение (а) и выключение (б) режима электронной калибровки

крут своей оси. В режиме электронной калибровки можно достичь точности центрирования магнита до $\pm 0,485$ мм, что несколько хуже, чем механическое центрирование $\pm 0,235$ мм (рис. 7б), которое ограничено точностью упаковки кристалла в корпус микросхемы.

Преимущества использования датчиков угла поворота на эффекте Холла

Использование датчиков угла поворота на эффекте Холла позволяет быстро и точно проводить измерение угла. Датчик угла поворота позволяет контролировать относительную высоту размещения магнита над микросхемой. Калибровка и проверка точности установки магнита над микросхемой производится в штатном режиме диагностики. Отсутствие движущихся частей в системе измерения угла поворота обеспечивает высокую надежность. Исполнение датчика в виде чипа позволяет использовать датчик угла поворота в неблагоприятных условиях среды.

Литература

1. Janisch J. Understanding Integrated Hall Effect Rotary Encoders. Analog Devices. Nov 1, 2006.
2. http://www.austriamicrosystems.com/03products/products_detail/AS5045/download/AS5045_datash eet.pdf