

# Особенности схемотехники драйверов сверхъярких светодиодов (на примере продукции компании MPS)

Игорь Безверхний (Украина, г. Киев)

Наш журнал неоднократно обращался к теме микросхем для устройств (драйверов) питания светодиодов [1, 2]. В настоящей статье автор анализирует схемотехнику этих драйверов на примере микросхем компании MPS (Monolithic Power Systems). В статье также приведён обзор наиболее распространённых микросхем драйверов сверхъярких светодиодов от MPS и даны некоторые рекомендации по их выбору.

Драйверы для питания сверхъярких светодиодов широко применяются в устройствах разной сложности – от светодиодных фонариков до мобильных телефонов, цифровых фотоаппаратов, компьютеров и т.д. Одно из самых распространённых применений этих драйверов – схемы светодиодной подсветки LCD-дисплеев. Как правило, они используются в устройствах с автономным питанием и имеют высокий КПД (>90%). Драйверы для питания светодиодов представляют собой регулируемые повышающие или повышающе-понижающие DC/DC импульсные преобразователи, ёмкостные со схемой вольтодобавки и индуктивные. В этих

драйверах обычно применяется стабилизация выходного тока (тока светодиодов), что обеспечивает постоянство яркости свечения светодиодов. Реже для этих целей используется стабилизация напряжения на светодиодах. В последнее время ёмкостные преобразователи со схемой вольтодобавки чаще называют преобразователями с подкачкой заряда, что является буквальным переводом английского термина Charge Pump, которым обозначают эти схемы в иностранной технической литературе и документации. Они могут работать как повышающе-понижающие преобразователи. Достоинствами драйверов архитектуры Charge Pump являются простота и

низкая себестоимость. В качестве повышающе-понижающих DC/DC-преобразователей в драйверах также применяют индуктивные преобразователи SEPIC-архитектуры, преимуществами которых являются несколько большие выходной ток и КПД, чем у преобразователей со схемой вольтодобавки. Повышающие преобразователи нашли основное применение в устройствах с низковольтным питанием. Они имеют высокий КПД и большой выходной ток при остальных средних показателях. Особенности драйверов на DC/DC-преобразователях [3] сведены в таблицу 1.

Понижающие преобразователи применяются в качестве драйверов светодиодов значительно реже. Поэтому рассмотрим особенности схемотехники драйверов остальных трёх типов на микросхемах фирмы Monolithic Power Systems подробнее.

## ДРАЙВЕРЫ ДЛЯ ПИТАНИЯ СВЕРХЪЯРКИХ СВЕТОДИОДОВ СО СХемой ВОЛЬТОДОБАВКИ (CHARGE PUMP)

Микросхема MP1519 представляет собой драйвер для питания четырёх белых светодиодов со схемой вольтодобавки (Charge Pump) с питанием от источника 2,5...5,5 В (см. рис. 1).

Микросхема MP1519 изготавливается в миниатюрном корпусе QFN16 размером 3 × 3 мм с 16 выводами.

Назначение выводов этой микросхемы сведено в таблицу 2.

ИМС MP1519 содержит:

- датчик напряжения батареек;
- контроллер управления;
- генератор тока;
- источник опорного напряжения запретной зоны;
- четыре источника (стабилизатора) тока светодиодов;
- схема вольтодобавки.

Последовательно с каждым светодиодом внутри микросхемы включен стабилизатор тока (Current Source –

Таблица 1. Особенности драйверов на DC/DC-преобразователях

Тип преобразователя	Сложность	Стоимость	Размеры	КПД	Выходной ток
Преобразователь со схемой вольтодобавки (Charge Pump)	Низкая	Низкая	Малые	Средний	Малый
Преобразователь типа SEPIC	Высокая	Высокая	Большие	Выше среднего	Выше среднего
Повышающий преобразователь	Средняя	Средняя	Средние	Высокий	Большой
Понижающий преобразователь	Средняя	Средняя	Средние	Высокий	Средний

Таблица 2. Назначение выводов микросхемы MP1519

№ вывода	Обозначение	Назначение
1	LED4	Выход на анод светодиода № 4
2	NC	Свободный
3, 10	GND	Корпус
4	C1A	На положительный вывод конденсатора вольтодобавки C1
5, 13	BATT	Вход напряжения питания 2,5...5,5 В
6	C2A	Положительный вывод конденсатора вольтодобавки C2
7	C1B	Отрицательный вывод конденсатора вольтодобавки C1
8	LEDC	Выход на катоды светодиодов (общий)
9	C2B	На отрицательный вывод конденсатора вольтодобавки C2
11	RADJ	Вход регулировки тока светодиодов
12	EN	Вход разрешения включения и регулировки яркости (димминга) светодиодов
14	LED1	Выход на анод светодиода № 1
15	LED2	Выход на анод светодиода № 2
16	LED3	Выход на анод светодиода № 3



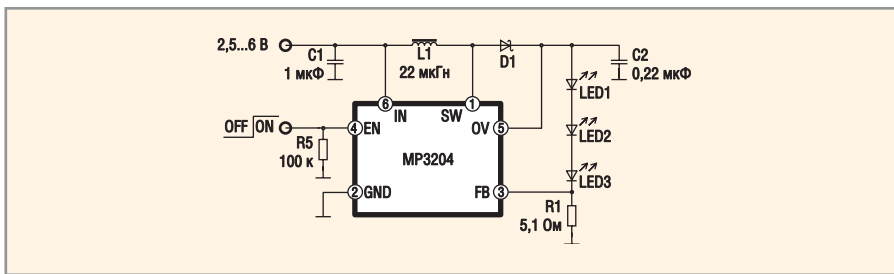


Рис. 3. Схема включения микросхемы MP3204

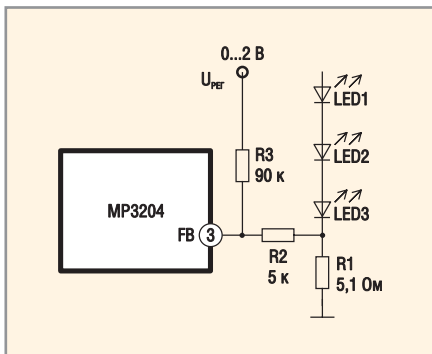


Рис. 4. Цепь регулировки яркости постоянным напряжением

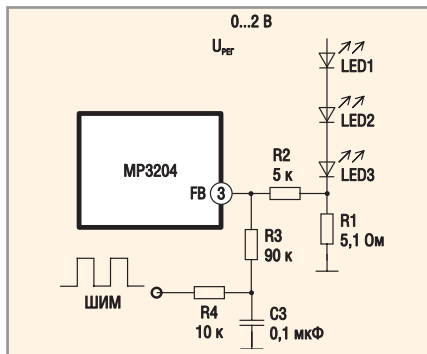


Рис. 5. Цепь регулировки яркости методом ШИМ по входу FB

датчика тока и выходной ключ на полевом транзисторе.

Микросхема MP3204 изготавливается в миниатюрном корпусе TSOT23-6. Назначение выводов этой микросхемы сведено в таблицу 3.

Схема работает следующим образом. Микросхема включается подачей высокого уровня на вход разрешения EN (вывод 4). Когда выходной ключ (выводы 1 и 2) замкнут, через дроссель L1 идёт нарастающий ток от источника питания и в сердечнике дросселя разворачивается магнитное поле. Когда выходной ключ размыкается, в дросселе возникает ЭДС самоиндукции («+» справа, «-» слева), которая складывается с напряжением питания схемы. Этим суммарным напряжением через диод D1 заряжается накопительный конденсатор C2. Напряжение с этого конденсатора используется для питания последовательно соединённых светодиодов.

В качестве конденсатора входного фильтра C1 и накопительного конденсатора на выходе C2 желательно использовать керамические конден-

саторы. Ёмкость накопительного конденсатора C2 0,22 мкФ достаточна для большинства применений, но её допустимо увеличить до 1 мкФ. Дроссель L1 должен иметь небольшое сопротивление постоянному току. Изготовитель рекомендует использовать дроссель типа LQH3C фирмы Murata. В позиции D1 должен использоваться диод Шоттки с прямым током 100...200 мА. Например, CMDSH-3 фирмы Central Semiconductor.

Резистор R1, включённый последовательно со светодиодами, используется как датчик тока светодиодов. Для стабилизации тока светодиодов напряжение с R1, пропорциональное этому току, поступает на вход обратной связи FB микросхемы MP3204. Сопротивлением резистора R1 можно задавать ток светодиодов. Зависимость тока светодиодов от сопротивления резистора R1 приведена в таблице 4.

Для защиты источника питания от перегрузки при включении микросхема имеет встроенную схему мягкого запуска (soft start). В микросхеме

предусмотрено аналоговое и ШИМ-регулирование яркости свечения (dimming) светодиодов. Существуют три различных способа регулировки яркости. Для регулировки яркости постоянным напряжением используется цепочка, показанная на рис. 4. При изменении регулирующего напряжения от 2 до 0 В ток светодиодов изменяется от 0 до 20 мА.

Кроме аналоговой регулировки яркости (постоянным напряжением) могут использоваться два способа ШИМ-регулировки. При первом способе сигнал ШИМ частотой до 1 кГц подают непосредственно на вход EN (вывод 4). Ток и яркость свечения светодиодов обратно пропорциональны скважности ШИМ-импульсов управления, т.е. прямо пропорциональны длительности этих импульсов. При втором способе сигнал ШИМ частотой более 1 кГц подают на вход обратной связи FB (вывод 3) через развязывающий фильтр (см. рис. 5).

Микросхема имеет две защиты по напряжению. Первая — защита от перегрузки при уменьшении входного напряжения (Under Voltage Lockout) с порогом срабатывания 2,25 В и гистерезисом 92 мВ. Вторая схема — защита от перегрузки по превышению выходного напряжения, например при обрыве одного из светодиодов. Для этого выходное напряжение преобразователя подано на вход схемы защиты OV (вывод 5). Эта защита срабатывает при значении выходного напряжения 28 В и выключает преобразователь. Для его повторного включения необходимо выключить, а затем опять включить питание схемы.

Фирма производит также микросхему MP3205, которая отличается от MP3204 только отсутствием схемы защиты по выходному напряжению. Вход OV также отсутствует. Микросхема MP3205 изготавливается в корпусе с пятью выводами типа TSOT23-5. Вывод 5 корпуса TSOT23-5 этой микросхемы по расположению и по назначению соответствует выводу 6 микросхемы MP3204 в корпусе TSOT23-6.

Таблица 3. Назначение выводов микросхемы MP3204

№ вывода	Обозначение	Назначение
1	SW	Вывод стока выходного ключа
2	GND	Корпус
3	FB	Вход цепи обратной связи
4	EN	Вход разрешения (включения). Активный уровень – высокий
5	OV	Вход защиты по превышению выходного напряжения
6	IN	Вход напряжения питания

Таблица 4. Зависимость тока светодиодов от R1 микросхемы MP3204

Ток светодиодов, мА	Резистор R1, Ом
1	104
5	20,8
10	10,4
15	6,93
20	5,2

Очень близки по параметрам и схемотехнике к микросхемам MP3204 и MP3205 ещё две микросхемы – MP1518 и MP1523, которые могут управлять шестью светодиодами. MP1518 изготавливается в корпусах TSOT23-6 и QFN-8. Назначение выводов микросхемы MP1518 приведено в таблице 5.

Как видно из таблицы 4, микросхема MP1518 в корпусе TSOT23-6 по выводам полностью совпадает с MC MP3204. Микросхема MP1523 изготавливается только в корпусе TSOT23-6 и имеет ряд отличий от MP1518. По распиновке микросхема MP1523 практически совпадает с MP3205, но отличается от неё тем, что вывод 5 (BIAS) MP1523 может подключаться или к плюсу источника питания 2,7...25 В, почти как вывод 5 (IN) микросхемы MP3205, или к выходу схемы (к катоду D1). В последнем случае в микросхеме MP1523 будет работать схема защиты от перегрузки по превышению выходного напряжения с порогом срабатывания 28 В. Резисторный датчик тока, включенный последовательно со светодиодами, для этой микросхемы должен иметь сопротивление 20 Ом. Эта микросхема не предназначена для регулировки яркости светодиодов. Назначение выводов микросхемы MP3205 сведено в таблицу 6.

Ещё один повышающий драйвер для питания девяти светодиодов можно выполнить на микросхеме MP1528, которая изготавливается в корпусах QFN6 (3 × 3 мм) и MSOP8. Назначение выводов этой микросхемы в обоих корпусах сведено в таблицу 7.

Стандартная схема включения микросхемы MP1528 незначительно отличается от остальных рассмотренных выше драйверов. Схема включения микросхемы MP1528DQ (в корпусе QFN6) показана на рис. 6. Кстати, эта микросхема в корпусе MSOP8 маркируется как MP1528DK.

Для обеспечения максимальной яркости свечения светодиодов на вход BRT надо подать напряжение 1,2 В или более. Ток светодиодов при максимальной яркости однозначно определяется резистором R1. Сопротивление этого резистора можно рассчитать по формуле:

$$R1(\text{ком}) = \frac{U_{\text{BATT}}}{3I_{\text{LED}}(\text{мА})}$$

Аналоговая регулировка яркости осуществляется изменением управ-

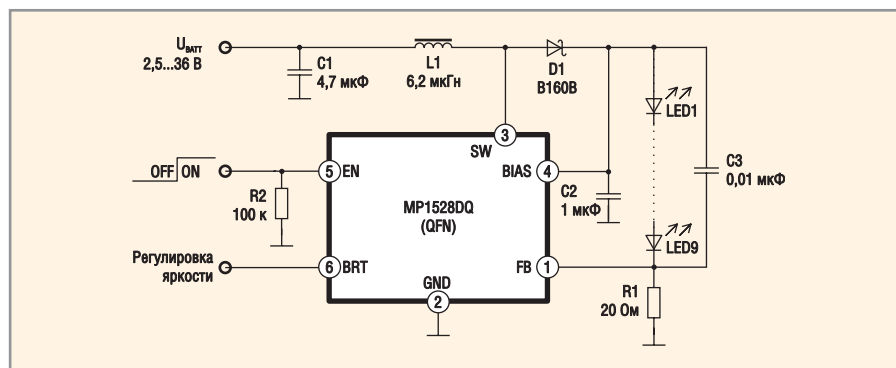


Рис. 6. Схема включения микросхемы MP1528DQ (в корпусе QFN6)

ющего постоянного напряжения на этом выводе от 0,27 до 1,2 В. Для ШИМ-регулировки яркости светодиодов на вход BRT подается цифровой ШИМ-сигнал частотой от 100 до 400 Гц, низкий уровень которого не должен превышать 0,18 В, а высокий должен быть не меньше 1,2 В.

Микросхема имеет защиту от превышения выходного напряжения, которая имеет порог срабатывания 40 В, а также защиту от понижения входного напряжения (порог срабатывания 2,1...2,65 В) и температурную защиту с порогом 160°C.

Один из самых мощных драйверов на DC/DC-преобразователях от Monolithic Power Systems – это микросхема MP1529 (мощнее из рассматриваемых MC только MP1517). Микросхема MP1529 предназначена для применения в цифровых фотоаппаратах, видеокамерах и мобильных телефонах со встроенной цифровой фотокамерой и может управлять тремя цепочками (линиями) последовательно включенных белых сверхъярких светодиодов. Две из этих линий (LED1 и LED2), из шести светодиодов каждая, используются для задней подсветки

Таблица 5. Назначение выводов микросхемы MP1518

№ вывода (TSOT23-6)	№ вывода (QFN-8)	Обозначение	Назначение
1	8	SW	Вывод стока выходного ключа
2	1, 5	GND	Корпус
3	6	FB	Вход цепи обратной связи
4	4	EN	Вход разрешения (включения). Активный уровень – высокий
5	3	OV	Вход защиты по превышению выходного напряжения
6	2	IN	Вход напряжения питания

Таблица 6. Назначение выводов микросхемы MP1523

№ вывода	Обозначение	Назначение
1	SW	Вывод стока выходного ключа
2	GND	Корпус
3	FB	Вход цепи обратной связи
4	EN	Вход разрешения (включения). Активный уровень – высокий
5	BIAS	Вход напряжения питания (смещения) MC. Подключен к катоду D1 при использовании схемы защиты OV или к источнику питания при неиспользовании этой схемы

Таблица 7. Назначение выводов микросхемы MP1528

№ вывода		Обозначение	Назначение
QFN6	MSOP8		
1	2	FB	Вход цепи обратной связи
2	3	GND	Корпус
3	4	SW	Вывод стока выходного ключа
4	5	BIAS	Вход напряжения питания (смещения) MC. Подключен к катоду D1 при использовании схемы защиты OV или к источнику питания при неиспользовании этой схемы
5	6	EN	Вход разрешения (включения). Активный уровень – высокий
6	7	BRT	Вход аналоговой и/или ШИМ регулировки яркости
–	1, 8	NC	Свободный

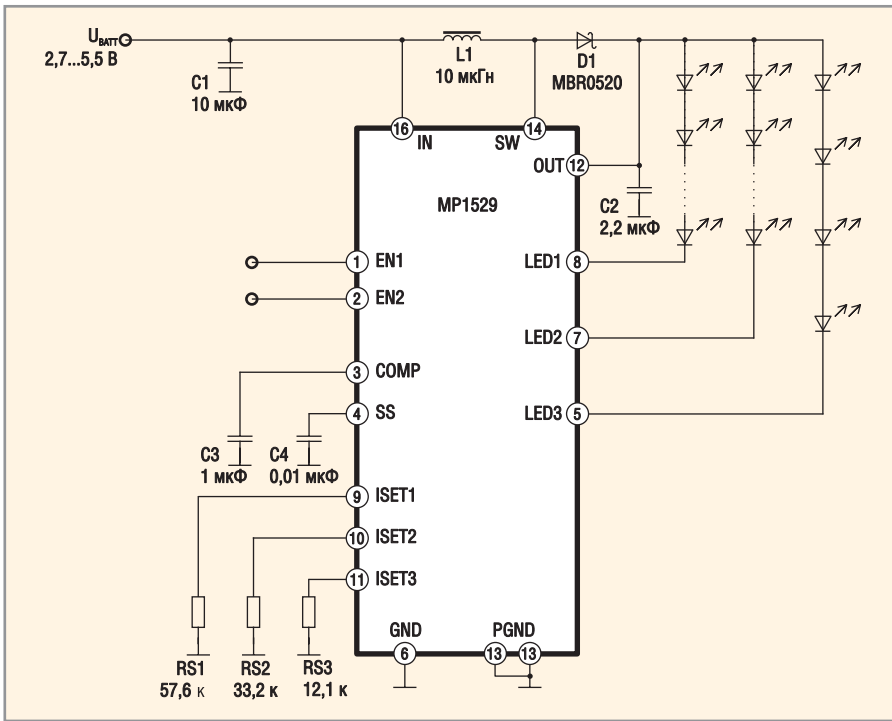


Рис. 7. Схема включения микросхемы MP1529

жидкокристаллических (LCD) индикаторов, а третья (LED3), из четырёх светодиодов, – для фотовспышки и для освещения объектов в тёмное время (режим preview). Напряжение питания микросхемы MP1529 составляет 2,7...5,5 В, а выходное напряжение 25 В. Она имеет защиту от превышения выходного напряжения с порогом сраба-

тывания 28 В, а также защиту от понижения входного напряжения (порог срабатывания 2...2,6 В) и гистерезисом 210 мВ. MP1529 имеет также температурную защиту, которая срабатывает при 160°C. Микросхема MP1529 изготавливается в корпусе QFN16 размером 4 × 4 мм. Назначение выводов этой микросхемы приведено в таблице 8.

Таблица 8. Назначение выводов микросхемы MP1529

№ вывода	Обозначение	Назначение
1	EN1	Вход разрешения 1 (см. таблицу 9). Имеет внутренний подтягивающий резистор
2	EN2	Вход разрешения 2 (см. таблицу 9). Имеет внутренний подтягивающий резистор
3	COMP	Выход компаратора на накопительный конденсатор на входе каскада ШИМ
4	SS	Конденсатор схемы мягкого запуска (ШИМ таймера)
5	LED3	Выход на цепь 4 светодиодов 3 (вспышки)
6	GND	Корпус
7	LED2	Выход на цепь 6 светодиодов 2 (задней подсветки дисплея)
8	LED1	Выход на цепь 6 светодиодов 1 (задней подсветки дисплея)
9	ISET1	Вывод подключения резистора, задающего ток цепи светодиодов подсветки до 30 мА
10	ISET2	Вывод подключения резистора, задающего ток цепи светодиодов LED3 до 150 мА в режиме освещения
11	ISET3	Вывод подключения резистора, задающего ток цепи светодиодов LED3 до 150 мА в режиме вспышки
12	OUT	Вход, на который поступает выходное напряжение на схему защиты от перегрузки
14	SW	Вывод стока выходного ключа
16	IN	Вход напряжения питания
13, 15	PGND	Корпус силовой части

Таблица 9. Режимы работы микросхемы MP1529 в зависимости от логических уровней на входах разрешения EN1 и EN2

Режим	Вход		Цепочки светодиодов	
	EN1	EN2	LED1 и LED 2	LED3 (Flash)
Выключено	L	L	Выключено	Выключено
Задняя подсветка	H (ШИМ)	L	Включено (режим ШИМ)	Выключено
Задняя подсветка и освещение	H (ШИМ)	H	Включено (режим ШИМ)	Ток освещения
Вспышка	L	H	Выключено	Ток вспышки

Схема включения микросхемы MP1529 изображена на рис. 7. Остановимся на особенностях входов разрешения EN1 и EN2. Они используются для включения того или иного режима. Если на обоих входах разрешения низкий логический уровень L (0,3 В), то все 16 светодиодов будут погашены. Если на входе EN2 сохранить низкий уровень, а на EN1 установить высокий уровень H (1,4 В), то светодиоды вспышки (LED3) останутся выключенными, а 12 светодиодов подсветки (цепочки LED1 и LED2) будут светиться максимально ярко. Максимальная яркость и ток светодиодов подсветки задаются сопротивлением резистора RS1 (вывод 9 микросхемы). Если же при этом на вход EN1 подать управляющий ШИМ-сигнал частотой 1...50 кГц, то в зависимости от скважности этого сигнала будет меняться яркость свечения светодиодов подсветки. Если на входе разрешения EN2 установить низкий логический уровень, дополнительно включится цепочка из четырёх светодиодов (LED3) в режиме освещения (preview). При этом ток светодиодов LED3 будет определяться сопротивлением резистора RS2 (вывод 10 микросхемы). Если на вход EN1 подать низкий уровень, а на EN2 высокий, то светодиоды подсветки LED1 и LED2 погаснут, а светодиоды LED3 засветятся максимально ярко (режим вспышка). В этом режиме ток светодиодов LED3 задаётся сопротивлением резистора RS3 (вывод 11 микросхемы).

Резисторы RS1, RS2 и RS3 (в кОм) рассчитываются по формулам:

$$RS1 = \frac{950U_{SET}}{I_{LED\_BL}}$$

$$RS2 = \frac{1100U_{SET}}{I_{LED\_PV}}$$

$$RS3 = \frac{1000U_{SET}}{I_{LED\_FL}}$$

где  $U_{SET}$  – внутреннее опорное напряжение 1,216 В,  $I_{LED\_BL}$  – ток (в мА) одной из цепей светодиодов задней подсветки LED1 или LED2,  $I_{LED\_PV}$  – ток (в мА) светодиодов LED3 в режиме освещения,  $I_{LED\_FL}$  – ток (в мА) светодиодов LED3 в режиме вспышки.

Информация о режимах работы микросхемы MP1529 в зависимости от логических уровней на входах

разрешения EN1 и EN2 сведена в таблице 9. Конденсаторы C1 и C2 – это накопительные конденсаторы фильтров на входе и выходе схемы соответственно. C3 – накопительный конденсатор фильтра управляющего напряжения на входе каскада ШИМ. Этот каскад обеспечивает стабилизацию выходного напряжения. C4 – конденсатор схемы мягкого запуска (ШИМ-таймера).

Микросхема MP1521 от MPS при напряжении питания 2,7 В позволяет подключать к ней до девяти ярких светодиодов, а при напряжении питания 5 В – до 15. Максимальное напряжение питания 25 В. MP1521 выпускается в корпусах MSOP10 (MP1521EK) и QFN16 (MP1521EQ). Назначение выводов этой микросхемы приведено в таблице 10, а схема включения для питания 9 светодиодов – на рис. 8. Резисторы R1, R2 и R3 (рис. 8) – датчики тока светодиодов. При аналоговой регулировке яркости светодиодов на вход EN подаются напряжение в пределах 0,3...1,2 В, а при широтно-импульсной – сигнал ШИМ частотой 100...400 Гц с низким уровнем, не превышающим 0,18 В, и высоким, более 1,2 В.

Таблица 10. Назначение выводов микросхемы MP1521 в корпусах MSOP10, QFN16 (3 × 3 мм)

№ вывода		Обозначение	Назначение
MSOP	QFN		
1	16	IN	Вход напряжения питания. Если UBATT < 3 В, то IN подключается к выходу
2	2	EN	Вход разрешения (включения). Активный уровень – высокий (1...10 В)
3	4	REF	Вывод опорного напряжения 1,23 В с нагрузочной способностью 200 мкА
4	5	BRT	Вход аналоговой и/или ШИМ регулировки яркости
5	7	FB3	Входы обратной связи для 3 последовательных цепей светодиодов. При подключении 1 или 2 цепей светодиодов неиспользуемые входы надо подключать к любому используемому
6	8	FB2	
7	9	FB1	
8	10	OLS	Вход защиты от повышенного выходного напряжения при обрыве нагрузки (Open Load Shutdown)
9	11, 12	GND	Корпус
10	14	SW	Вывод тока выходного ключа
–	1, 3, 6, 13, 15	N/C	Свободные

### Повышающий ПРЕОБРАЗОВАТЕЛЬ И ПРЕОБРАЗОВАТЕЛЬ ТИПА SEPIC НА МИКРОСХЕМЕ MP1517

Микросхему MP1517 изготовитель рекомендует использовать не только как повышающий DC/DC-преобразователь, но и как преобразователь типа SEPIC (Single-Ended Primary Inductance Converter – одновыводной первичный преобразователь на индуктивности). Напряжение пита-

ния этой микросхемы лежит в пределах 2,6...25 В. Она изготавливается в корпусе QFN16 размером 4 × 4 мм. Назначение выводов микросхемы MP1517 приведено в таблице 11, а схема повышающего преобразователя на этой МС (типовая схема включения MP1517) – на рис. 9. Эта схема отличается от предыдущих (например, рис. 6 или 8) тем, что для стабилизации тока светодиодов используется датчик тока только одной последовательной цепочки светодиодов

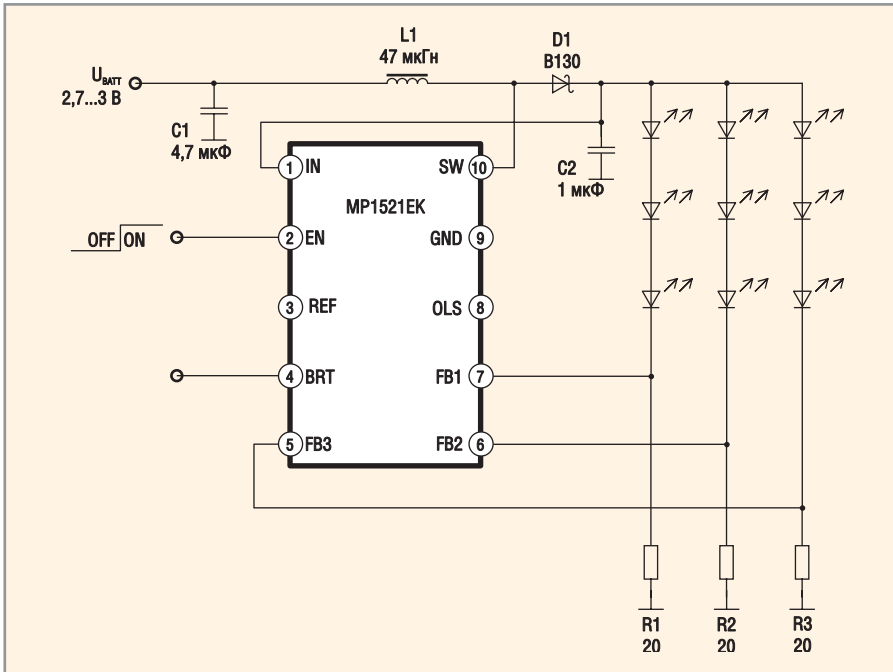


Рис. 8. Схема включения микросхемы MP1521 в корпусе MSOP10

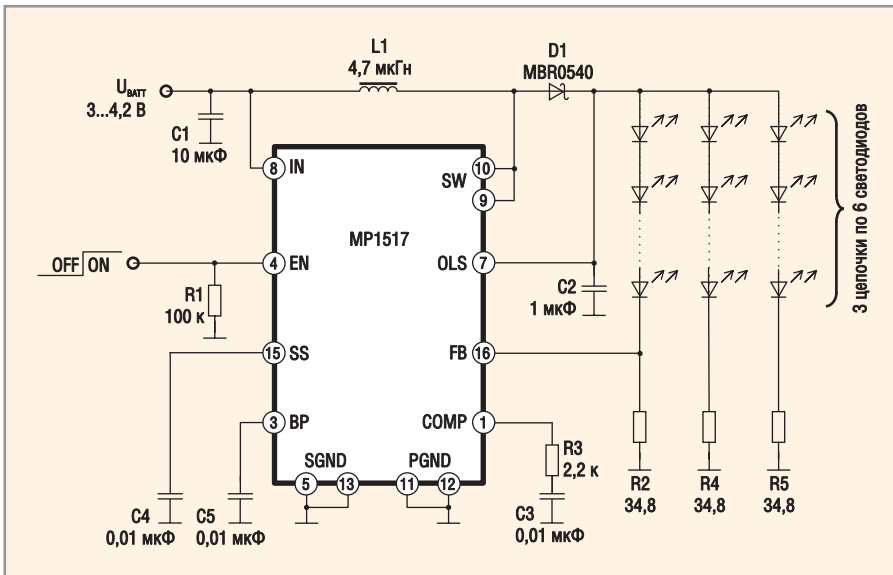


Рис. 9. Типовая схема включения микросхемы MP1517 для питания 18 светодиодов

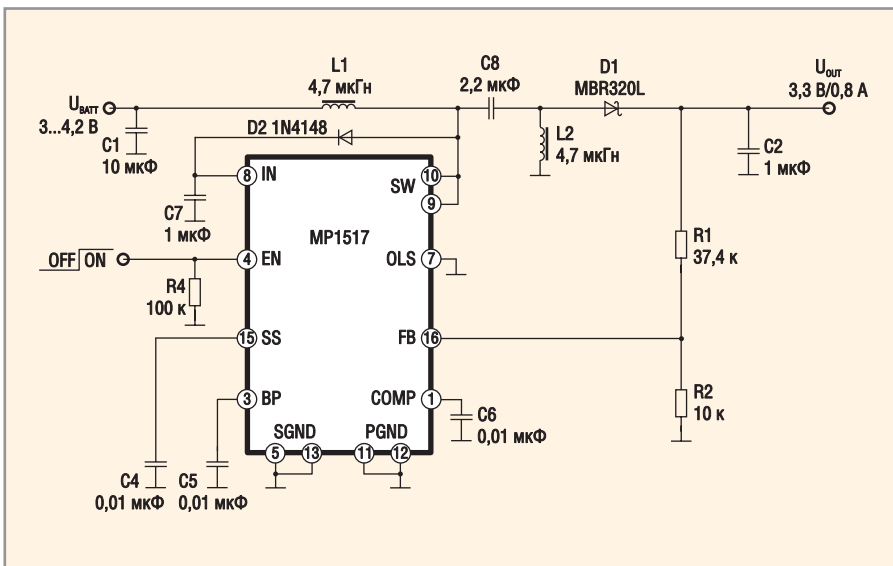


Рис. 10. DC/DC-преобразователь типа SEPIC на микросхеме MP1517

из трёх. Поэтому остановимся подробнее на описании схемы DC/DC-преобразователя типа SEPIC на микросхеме MP1517, которая изображена на рис. 10.

Особенностью преобразователя SEPIC является то, что напряжение на его выходе может быть как больше, так и меньше входного, что обеспечивается наличием разделительного конденсатора C8 [4]. Схема вырабатывает напряжение 3,3 В на выходе при изменении входного напряжения от 3 до 4,2 В. Всякий преобразователь типа SEPIC собирается на основе импульсного повышающего преобразователя, что легко заметить на приведённой схеме. Кроме того, этот повышающий преобразователь (на L1, D2) используется для питания самой микросхемы.

Рассмотрим, как работает преобразователь SEPIC на микросхеме MP1517 в устойчивом режиме. В результате предыдущей работы к моменту отпирания внутреннего ключа МС на полевом транзисторе конденсатор C8 будет заряжен («+» слева, «-» справа). При открывании этого ключа C8 будет разряжаться через дроссель L2, в котором будет накапливаться энергия в виде разворачивающегося магнитного поля. Кроме того, магнитную энергию будет накапливать и дроссель L1, по которому будет протекать нарастающий ток от источника питания через этот же внутренний ключ микросхемы. При запирании ключа в дросселе L1 возникает ЭДС («+» справа, «-» слева), которая, складываясь с напряжением источника питания, будет заряжать C8 («+» слева, «-» справа) через D1 и конденсатор большой ёмкости C2. Помимо этого, в L2 возникает ЭДС («+» сверху, «-» внизу), заряжающая C2 через D1. При следующем отпирании внутреннего ключа микросхемы процесс повторится.

Величина напряжения на выходе, т.е. на C2, зависит в первую очередь от скважности импульсов управления ключом и от тока нагрузки. R1, R2 – делитель напряжения обратной связи, которая обеспечивает стабилизацию выходного напряжения. C6 – конденсатор фильтра напряжения ошибки, C5 – развязывающий резистор, а C4 – конденсатор схемы мягкого запуска.

Для облегчения выбора микросхем драйверов сверхъярких светодиодов

Таблица 11. Назначение выводов микросхемы MP1517

№ вывода	Обозначение	Назначение
1	COMP	Выхода усилителя ошибки схемы стабилизации на RC-фильтр
2, 6, 14	NC	Свободные
3	BP	Вывод подключения конденсатора развязки внутреннего источника 2,4 В
4	EN	Вход разрешения (включения). Активный уровень – высокий (>1,5 В)
5, 13	SGND	Корпус сигнальной части
7	OLS	Вход защиты от повышенного выходного напряжения при обрыве нагрузки (Open Load Shutdown)
8	IN	Вход напряжения питания. Если UBATT мало, то IN подключается к выходу
9, 10	SW	Вывод стока выходного ключа
11, 12	PGND	Корпус силовой части
15	SS	Конденсатор схемы мягкого запуска
16	FB	Вход цепи обратной связи

Таблица 12. Основные особенности микросхем драйверов сверхярких светодиодов от MPS

Тип микросхемы	Максимальное количество светодиодов	Особенности схемотехники	Напряжение питания, В	Ток светодиодов, мА	Рабочая частота, МГц	Корпус
MP3011	2	Цепь вольтодобавки	2,5...5,5	40	1...1,6	QFN16 (3 × 3 мм)
MP1519L	3	Цепь вольтодобавки	2,5...5,5	20	1...1,6	QFN16, TQFN16 (3 × 3 мм)
MP1519	4	Цепь вольтодобавки	2,5...5,5	20	1...1,6	QFN16 (3 × 3 мм)
MP3204	5	Дроссель	2,5...6	20	1...1,5	TSOT23-6
MP3205	5	Дроссель	2,5...6	20	1...1,5	TSOT23-5
MP1518	6	Дроссель	2,6...6	20	1...1,5	TSOT23-6, QFN8 (2 × 2 мм)
MP1523	6	Дроссель	2,5...25	80	0,8...1,5	SOT23-5
MP1528	9	Дроссель	2,5...36	20	Не указана	QFN6 (3 × 3 мм), MSOP8
MP1521	15	Дроссель	2,7...25	20	Не указана	MSOP10, QFN16 (3 × 3 мм)
MP1529	16	Дроссель	2,7...5,5	30 и 150	1...1,4	QFN16 (4 × 4 мм),
MP1517	18	Дроссель	2,6...25	3000	0,9...1,3	QFN16 (4 × 4 мм),
MP2481	27	Дроссель	4,5...36	1200	1,4	MSOP8 (3 × 5 мм)

от MPS приводим сводную таблицу основных особенностей этих микросхем (см. таблицу 12). В этой таблице микросхемы систематизированы по максимальному количеству светодиодов, которые можно запитать от этих микросхем.

Более подробную информацию о микросхемах производства Monolithic Power Systems можно найти на сайте фирмы [6].

## ЛИТЕРАТУРА

1. Цветков Д. Новый регулируемый DC/DC-преобразователь для питания мощных светодиодов. Современная Электроника. 2008. № 9.
2. Давиденко Ю. Микросхемы электропитания светодиодов. Современная Электроника. 2004. № 2.
3. Денг К. Сравнение емкостных и индуктивных преобразователей постоянного тока. Электронные компоненты. 2007. № 8.
4. Иоффе Д. Разработка импульсного напряжения с топологией SEPIC. Компоненты и технологии. 2006. № 9.
5. Ридли Р. Анализ преобразователя SEPIC. Компоненты и технологии. 2008. № 5.
6. www.MonolithicPower.com. 