

# 09 Дискретные полупроводниковые приборы

Транзисторы MOSFET

IGBT-транзисторы

Диоды Шоттки

Ультрабыстрые выпрямительные диоды

Отечественная продукция



# Транзисторы MOSFET

International  
**IR** Rectifier

Номенклатура высоконадёжных (HiRel) транзисторов MOSFET насчитывает порядка полутысячи дискретных приборов. Приборы для каскадов с синхронным выпрямлением отличаются от прочих дополнительным встроенным (body) диодом Шоттки, который включён встречно-параллельно транзистору. Доступны также радиационно-стойкие транзисторы, совместимые по управлению с логическими уровнями. Такие транзисторы доступны с разнообразной внутренней структурой, в т.ч. однокристалльные (n- или p-канальные) и многокристалльные (4n, 4p, 2n + 2p) на напряжения 60–250 В и токи до 56 А. Эти приборы характеризуются стойкостью к воздействию высокоэнергетических частиц (отсутствие одиночных эффектов при пороговых линейных потерях энергии иона в веществе до 82 МэВ·см<sup>2</sup>/мг).



## Транзисторы MOSFET

Структура	Vds, В	Id, А	R <sub>DS(on)</sub> , Ом	Тип корпуса	Примечания
<b>Для каскадов синхронного выпрямления</b>					
n + диод Шоттки	30/60	75	3,5...6.1 МОм	SMD-2	Радиационно-стойкие (ПНД 100...1000 крад), с пониженной индуктивностью (суффикс "L")
<b>Однокристалльные радиационно-стойкие (100...1000 крад (Si))</b>					
N	30...500	0,8...75	0,0035...1,65	18-выводной LCC, SMD-0.5, SMD-1, SMD-2, TO-205AF, TO-254AA, TO-257AA, UB, UBC	Сертифицированы DSCC
P	60...200	0,33...30	0,045...1,3	18-выводной LCC, SMD-0.5, SMD-1, SMD-2, TO-205AF, TO-254AA, TO-257AA, UB, UBC	Сертифицированы DSCC
N	130...500	1,6...62	0,0135...1,65	18-выводной LCC, SMD-0.5, SMD-2, TO-205AF, TO-254AA, TO-257AA	Гарантируется отсутствие одиночных эффектов от воздействия протонов и ионов
N	30...600	1,6...75	0,0045...3	18-выводной LCC, SMD-0.2, SMD-0.5, SMD-1, SMD-2, SMD-3, TO-204AA, TO-204AE, TO-205AF, TO-254AA, TO-257AA	
P	30...200	2,3...75	0,013...1,2	18-выводной LCC, SMD-0.2, SMD-0.5, SMD-1, SMD-2, TO-204AA, TO-204AE, TO-205AF, TO-254AA, TO-257AA	
<b>Многокристалльные радиационно-стойкие (100...1000 крад)</b>					
2n + 2p	60	0,8...1,7 0,56...0,71	0,6	14-выводной Flat Pack, MO-036AB	Сертифицированы DSCC
2n + 2p	100	0,29...4,6	0,27...0,7	28-выводной LCC, MO-036AB	
4n	60...250	0,8...2,6	0,22...1	14-выводной Flat Pack, MO-036A, 28-выводной LCC	Сертифицированы DSCC
4n	250	1,9	1,5	28-выводной LCC	Гарантируется отсутствие одиночных эффектов от воздействия протонов и ионов
4n	100	0,27...0,6	0,27...0,6	MO-036AB, 28-выводной LCC	Прочие
4p	60	0,56...0,71	1,25...1,36	14-выводной Flat Pack, MO-036AB	Сертифицированы DSCC
4p	100	0,75...2,8	0,96...1,2	MO-036AB, 28-выводной LCC	Прочие
<b>Однокристалльные стандартные герметичные</b>					
N	100...500	1,25...38	0,055...3,6	18-выводной LCC, SMD-1, TO-204AA, TO-204AE, TO-205AF, TO-254AA	Сертифицированы DSCC
P	100...200	2,1...18	0,2...1,5	18-выводной LCC, SMD-1, TO-204AA, TO-205AF, TO-254AA	Сертифицированы DSCC
N	20...1000	2,3...75	0,0045...3,5	18/28-выводные LCC, D2, D3, SM-0.5, SMD-1, TO-204AA, TO-204AE, TO-205AF, TO-254AA, TO-257AA, TO-258AA, TO-259AA	Прочие
P	20...200	1,5...55	0,024...3	18-выводной LCC, SMD-0.5, SMD-1, TO-204AA, TO-205AF, TO-254AA, TO-257AA	Прочие
<b>Многокристалльные стандартные герметичные</b>					
2n + 2p	100	1/0,75	0,7/1,4	MO-036AB	
4n	100	1	0,7	MO-036AB	
4p	100	0,75	1,4	MO-036AB	
2n	100...500	13...25	0,065...0,4	S-6	
2n + 2p	100...200	0,68...1	0,7...1,6	MO-036AB	
4n	100...500	11...25	0,08...0,43	M-12	



# IGBT-транзисторы

International  
**IR** Rectifier

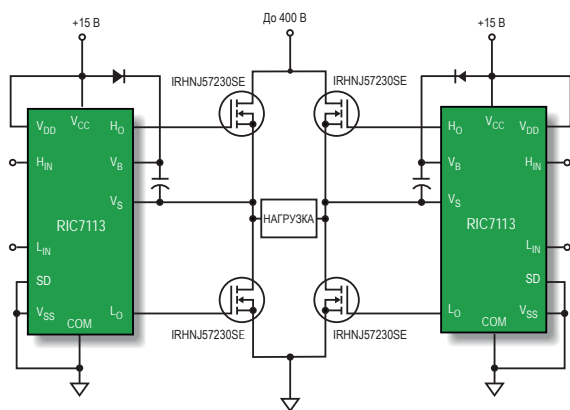
Транзистор IGBT представляет собой транзистор p-n-p, управляемый от сравнительно низковольтного МОП транзистора с индуцированным каналом через высоковольтный N-канальный полевой транзистор. Эта технология позволила соединить в одном элементе достоинства полевых и биполярных транзисторов. У IGBT практически отсутствуют входные токи, они имеют отличные динамические характеристики, не уступающие MOSFET.



## Технические параметры радиационно-стойких IGBT-транзисторов

Наименование	$V_{(BR)CES}$ , В	$I_C$ , А	$V_{CE(ON)MAX}$ , В	Тип корпуса	Сертификация DSCC
IRG4MC30F/40U/50U/50F	600	28/35/35/35/35	1,7/2,1/2,25/2	TO-254AA	Нет
OM6516SC/17SA/17SW/20SC	1200	25/20/20/25	4	TO-258AA/TO-254AA/TO-258AA/D3	Есть (TX, TXV, S)

## Радиационно-стойкий высоковольтный драйвер затворов MOSFET/IGBT транзисторов



Типовая схема применения

**INTERNATIONAL RECTIFIER** представляет первый в космической отрасли высоковольтный высокочастотный радиационно-стойкий драйвер транзисторов MOSFET RIC7S113 с независимо управляемыми входами верхнего и нижнего плеча преобразователя при выходном напряжении 400 В без снижения параметров.

RIC7S113 является идеальным драйвером для прямоходового преобразователя с двумя ключами, схемы управления электродвигателем, мостового силового каскада или двухтактной структуры типа «пуш-пул». Драйвер упрощает схему понижающего стабилизатора с синхронным выпрямлением, где используется только верхнее плечо.

### Особенности

- Соответствует требованиям шин питания спутников с повышенным напряжением
- Независимо управляемые входы верхнего и нижнего плеч
- Потактовое управление током
- Подобранные задержки распространения импульсов упрощают использование в высокочастотных применениях
- Значение накопленной дозы 100 крад (Si), отсутствие одиночных эффектов от воздействия протонов и ионов при пороговой линейной потере энергии (ЛПЭ) иона 60 МэВ×см<sup>2</sup>/мг без снижения технических параметров

ОФИЦИАЛЬНЫЙ ПАРТНЕР КОМПАНИИ INTERNATIONAL RECTIFIER HIREL

**PROCHIP**  
POWERED BY PROSOFT

ТЕЛ.: (495) 232-2522  
info@prochip.ru  
www.prochip.ru

International  
**IR** Rectifier  
THE POWER MANAGEMENT EXPERTS

Реклама

09



## Диоды Шоттки

International  
**IR** Rectifier

Линейка дискретных диодов Шоттки разделена на одиночные и сдвоенные приборы. Каждый из сдвоенных диодов доступен в трёх исполнениях с различной схемой включения (с общим анодом, с общим катодом, удвоителя напряжения). Часть диодов Шоттки доступна в исполнениях JANS, JANTX, JANTXV (имеется сертификат DSCC).



Наименование	Обратное напряжение (V <sub>RRM</sub> ), В	Средний прямой ток (I <sub>F(AV)</sub> ), А	Тип корпуса	Модели, сертифицированные DSCC
<b>Однокристалльные диоды Шоттки</b>				
16SYJQ045C	45	16	D2	
15LJQ100 30LJQxxx 30SLJQ0xx	30...150	15...30	SMD-0.5	15LJQ100
120LQxxx 60LQxxx 75LQ150 72SLQ0xx	30...150	60...120	SMD-1	
22GQ100 25GQ045 35GQ1xx 35SGQ0xx	30...150	30/35	TO-254AA	
10YQ045/C 16SYQ0xxC 16YQxxxC	30...150	10...16	TO-257AA	10YQ045C
5EQ100 8EQ45	100/45	8/10	18-выводный LCC	
OM400xST	45...100	10/15	T-2	
<b>Двухкристалльные диоды Шоттки</b>				
35SCGJ060	60	35	D2	
8CLJQ045 30SCLJQ0xx 30CLJQxxx	45 30...60 45...150	8,5 30 30	SMD-0.5	30CLJQ100 30CLJQ150
yyCLQxxx 80SCLQ0xx	30...150	15...90	SMD-1	12CLJQ150 15CLJQ100 20CLQ045
yyCGQxxx 35SCGQ0xx 35CGQxxx	30...150	35	TO-254AA	22CGQ045 15CGQ100 12CGQ150
16JYQ100C 16SCYQ0xxC 16CYQxxxC	30...150	16	TO-257AA	16CYQ150C
45CKQ100/45CIQ100 60CKQ045/60CIQ045	100	45	TO-258AA/TO-259AA TO-258AA/TO-259AA	



## Ультрабыстрые выпрямительные диоды

International  
**IR** Rectifier

Специально для высоковольтных и высокочастотных (свыше 100 кГц) импульсных силовых схем предлагаются ультрабыстрые выпрямительные диоды. Благодаря свойственным им малым потерям появляется возможность снизить размеры теплоотводов и улучшить КПД силового преобразователя. Дальнейшие меры по снижению габаритов и, следовательно, повышению плотности мощности предоставляют двухкристальные приборы и диоды с мягким восстановлением. Последние, благодаря плавности процесса обратного восстановления, позволяют избавиться от демпфирующих цепей в большинстве применений. Диоды с префиксом OM доступны в исполнениях JANS, JANTX и JANTXV.



Наименование	Обратное напряжение ( $V_{RRM}$ ), В	Средний прямой ток ( $I_{F(AV)}$ ), А	Тип корпуса	Модели, сертифицированные DSCC
<b>Однокристалльные диоды</b>				
OM5004/5/6/7ST	200/300/400/600	15	T-2	Есть
OM5233/34/61ST	400/600/1000	16	TO-257AA	Есть
OM5262SW/SA	1000	24	D3/TO-254AA	Есть
<b>Двухкристальные диоды (два независимых диода)</b>				
OM5209/10/11/12/13SC	50/100/150/200/400	15	MO-078AA	Есть
<b>Однокристалльные диоды с мягким восстановлением</b>				
HFB25HJ20	200	25	SMD-0.5	Нет
HFB60HF20 HFA40HF60/120	200/600/1200	60/22/11	SMD-1	Нет
OM5008/09/10/11ST	400/600/800/1000	14/14/12/12	T-2	Есть
HFB35HB20/60/120	200/600/1200	35/22/11	TO-254AA	Нет
HFB50HC20/HI20	200	50	TO-258AA/TO-254AA	Нет
<b>Двухкристальные диоды с мягким восстановлением (OK, OA, УН)</b>				
HFB20HJ20C	200	20	SMD-0.5	Нет
HFB60HF20C HFA40HF60/120C	200/600/1200	60/30/15	SMD-1	Нет
HFB35HB60/20C HFA35HB60/120C	200/600/1200	35/30/15	TO-254AA	Нет
HFB16HY20C/CC	200	16	TO-257AA	Нет
HFB50HC20C/HI20C HFA45HC60/120C HFA45HI60/120C	200/600/1200/600/1200	50/45/28/45/28	TO-258AA/TO-259AA TO258AA TO-259AA	Нет



## Отечественная продукция



Дискретные компоненты компании НПП «АРБЕЛОС» предназначены для применения в ответственных приложениях, таких как железнодорожный транспорт, авиация и космос, добывающая промышленность, военная и морская техника.

Активно расширяемая линейка продукции включает в себя силовые MOSFET-транзисторы, полупроводниковые диоды и заказные сборки на их основе. При производстве используются новейшие технологии и материалы, обеспечивающие высочайшие показатели надежности. С серийно-выпускаемой продукцией можно ознакомиться на сайте [www.arbelosnpp.ru](http://www.arbelosnpp.ru)

Стоит отметить, что НПП «АРБЕЛОС» – это компания полного цикла разработки, активно развивающая собственное производство.

